

Mercredi 24 octobre 2018

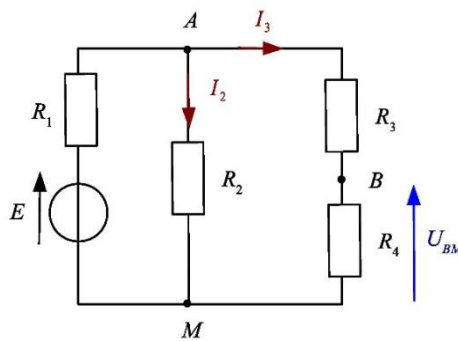


Première année : électricité

Contrôle continu n°2 – 30 mn

Tout document interdit ; calculatrice autorisé

Soit le montage :



Utiliser la formule du diviseur de tension pour déterminer la différence de potentiel $V_B - V_M$ en fonction de E et des résistances R_1 , R_2 , R_3 et R_4 . Déterminer l'expression du courant I_3 en utilisant le pont diviseur de courant et l'équivalence générateur linéaire de tension et générateur linéaire de courant.